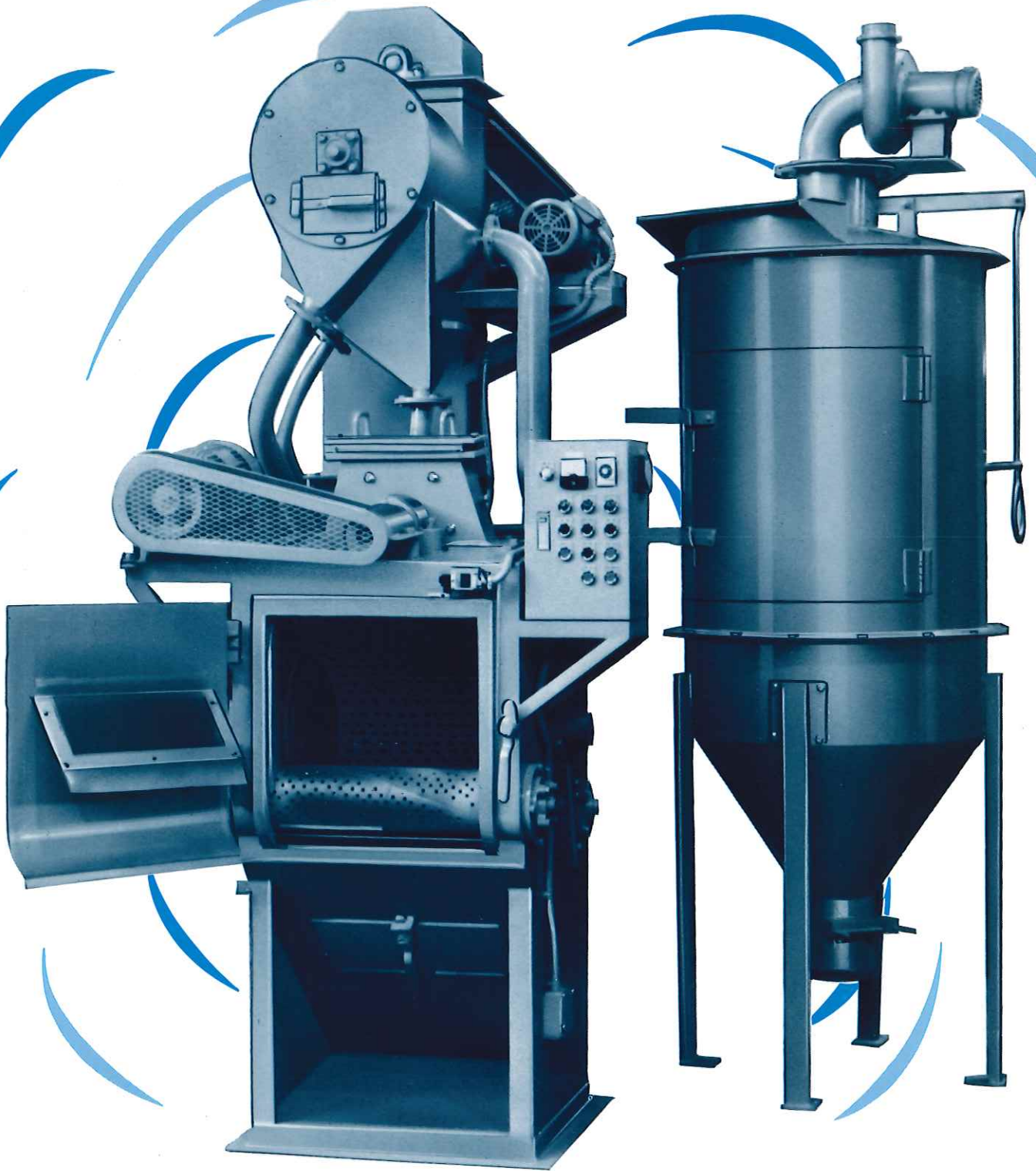


研掃機

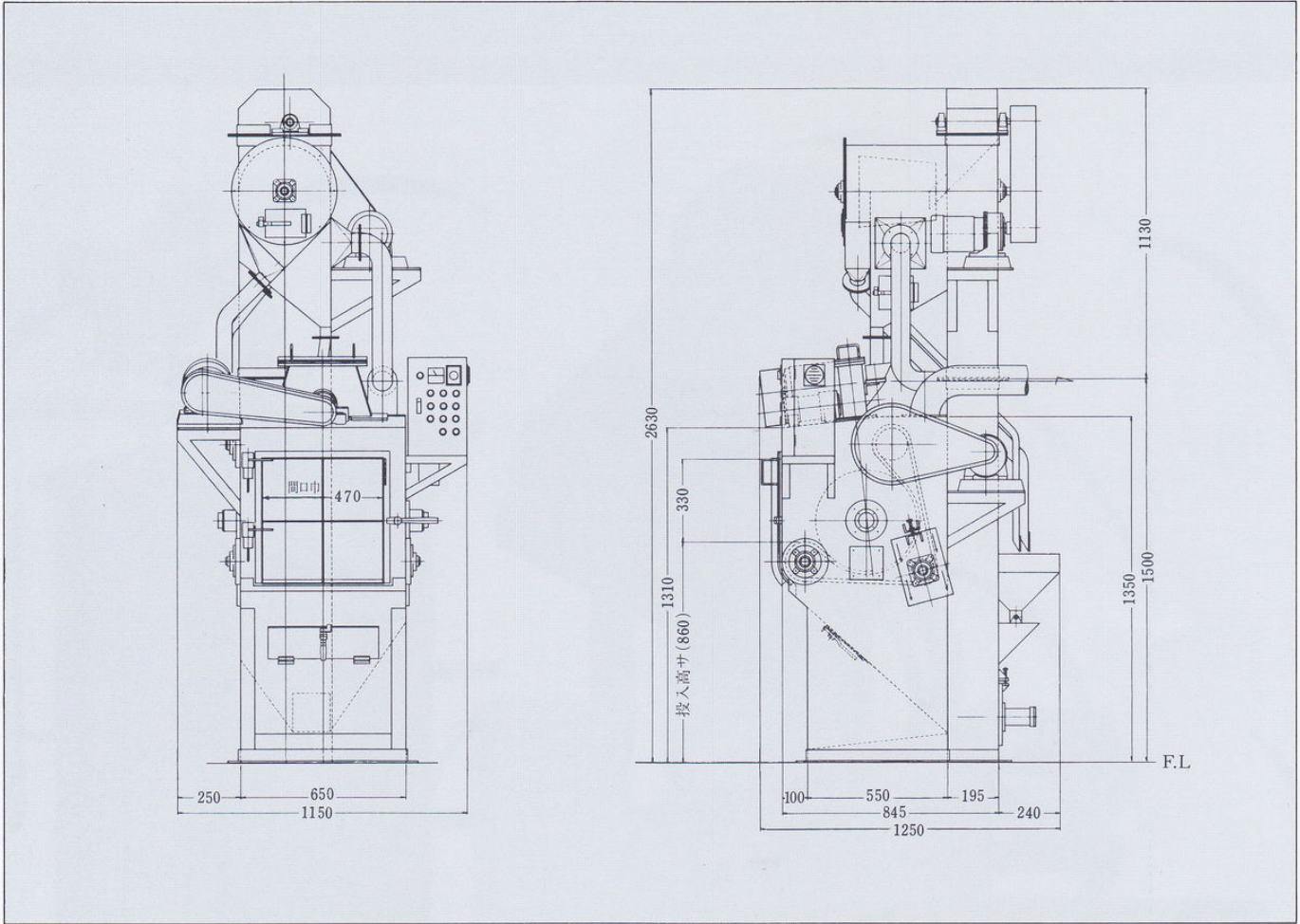
Shot Peening Machine
Blast Cleaning Machine

NT-0型



NISSIN KINZOKU CO., LTD.

NT-O型



多種の少量、小物部品、アルミ・亜鉛ダイカストのバリ取り、及び高精度部品の脱スケール等に最も適し、あらゆる表面仕上げに無限の威力を発揮し、コストダウンに実績をもつコンパクトタイプの研掃機です。

仕 様

名 称	型 式	電 動 機	台 数	備 考
ロ ー タ ー	R-2-1	2.2KW×4P	1	投 射：30kg/min
セパレーター駆動		0.4KW×4P	1	ギヤード100rpm 揚程量：50kg/min
エンドレス駆動		0.4KW×4P	1	ギヤード50rpm
バックフィルター	BF-AB	0.2KW×2P	1	風 量：7.3m ³ /min 風 圧：70mmAq
パネルボックス	電装品一式			
研 掃 品 (投入量)	60kg (30ℓ)			

日神金属株式会社

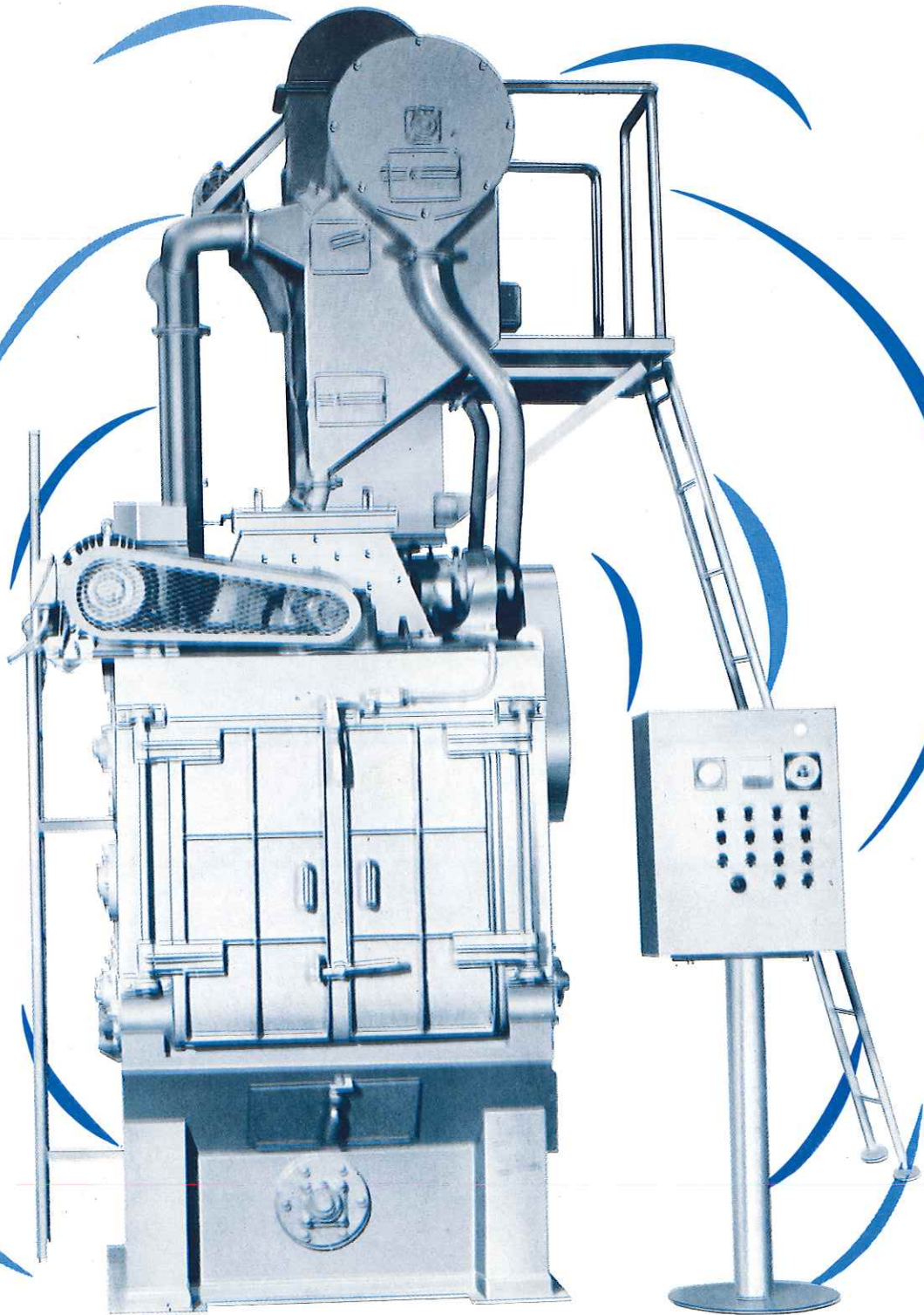
URL: <http://nissin-metal.jp/>



研掃機

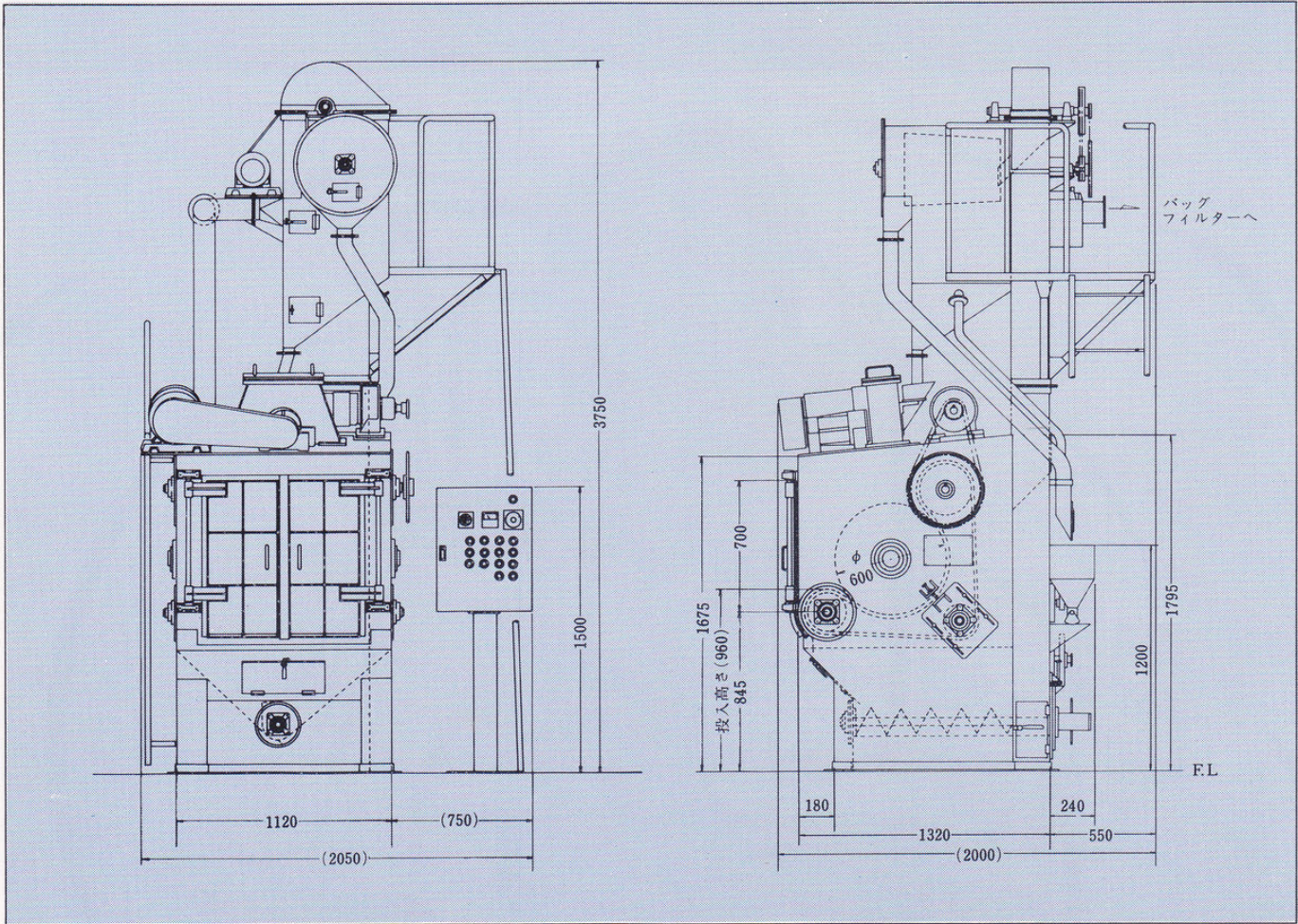
Shot Peening Machine
Blast Cleaning Machine

NT-2/100AL型



NISSIN KINZOKU CO., LTD.

NT-2/100AL型



アルミ部品のバリ取り、高精度小物部品の脱スケール、梨地加工等あらゆる表面仕上げの量産タイプに適し、1回の投入量は250kg (100ℓ) を一度に処理可能な研掃機です。

仕様

名 称	型 式	電 動 機	台 数	備 考
ロ ー タ ー	R-6-3	5.5KW×4P	1	投射量：80 kg/min (ショット換算)
セパレーター駆動	SE-33TS	0.4KW×4P	1	揚程量：120 kg/min (ショット換算)
スクリー駆動		0.4KW×4P	1	送り量：120 kg/min (ショット換算)
エンドレス駆動		0.75KW×4P	1	ベルト周速：7 m/min
バッグフィルター	BF-1B	0.75KW×2 P.V	1	風量：12 m ³ /min 風圧：180 mmAq
パネルボックス	電装品一式			
研 掃 品 (投入量)	250 kg (100 ℓ)			

日神金属株式会社

URL: <http://nissin-metal.jp/>



研掃機

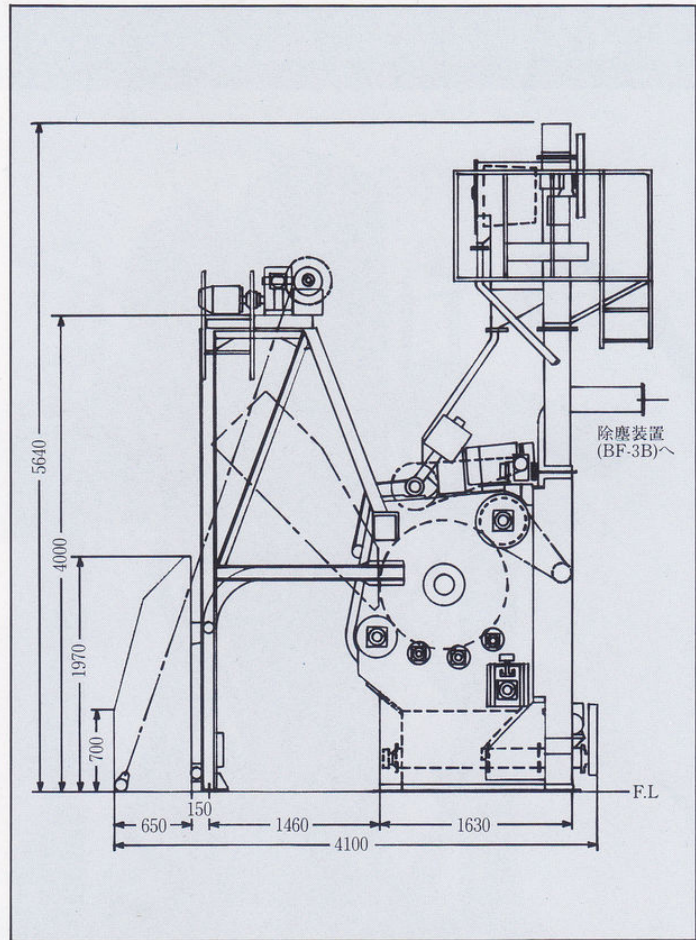
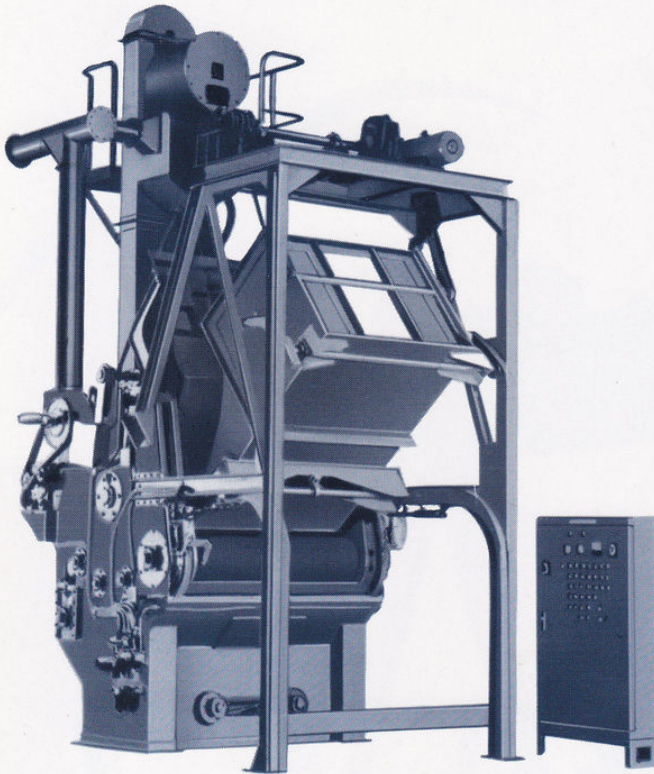
Shot Peening Machine
Blast Cleaning Machine

NT-3J型



NISSIN KINZOKU CO., LTD.

NT-3J型



バスケットローダー付全自動タイプで、本機の動作は、ドア開—ワークローダー上昇（エンドレス正転）—下降—ドア閉—ドアロック—ローター起動—タイマーUP—ドアロック開—ドア開—エンドレス逆転—加工品排出—逆転停止。以上全て自動的に作動します。鍛造品、鋳造品、アルミダイカスト部品等の脱スケール、バリ取り、梨地加工等あらゆる表面仕上げに適した大型研掃機です。

仕 様

名 称	型 式	電 動 機	台数	備 考
ロ ー タ ー	R-5-4	15kW×4P	1	投射量：180kg/min
セパレーター駆動	SE-53T	0.75kW×4P	1	揚程量：250kg/min
スクリュウ駆動		1.5kW×4P	1	送り量：250kg/min
エンドレス駆動		1.5kW×4P	1	周速：5.7m/min(600ℓ)
ド ア ー 駆 動	ブレーキ付	0.4kW×4P	1	
ワ ー ク ロ ー ダ ー	ブレーキ付	3.7kW×4P	1	
バグフィルター	BF-3B	2.2kW×2P.V	1	風量：38m ³ /min 風圧：200mmAq
パネルボックス	電装品一式			
研 掃 品 (投入量)	900kg(600ℓ)			

日神金属株式会社

URL: <http://nissin-metal.jp/>

